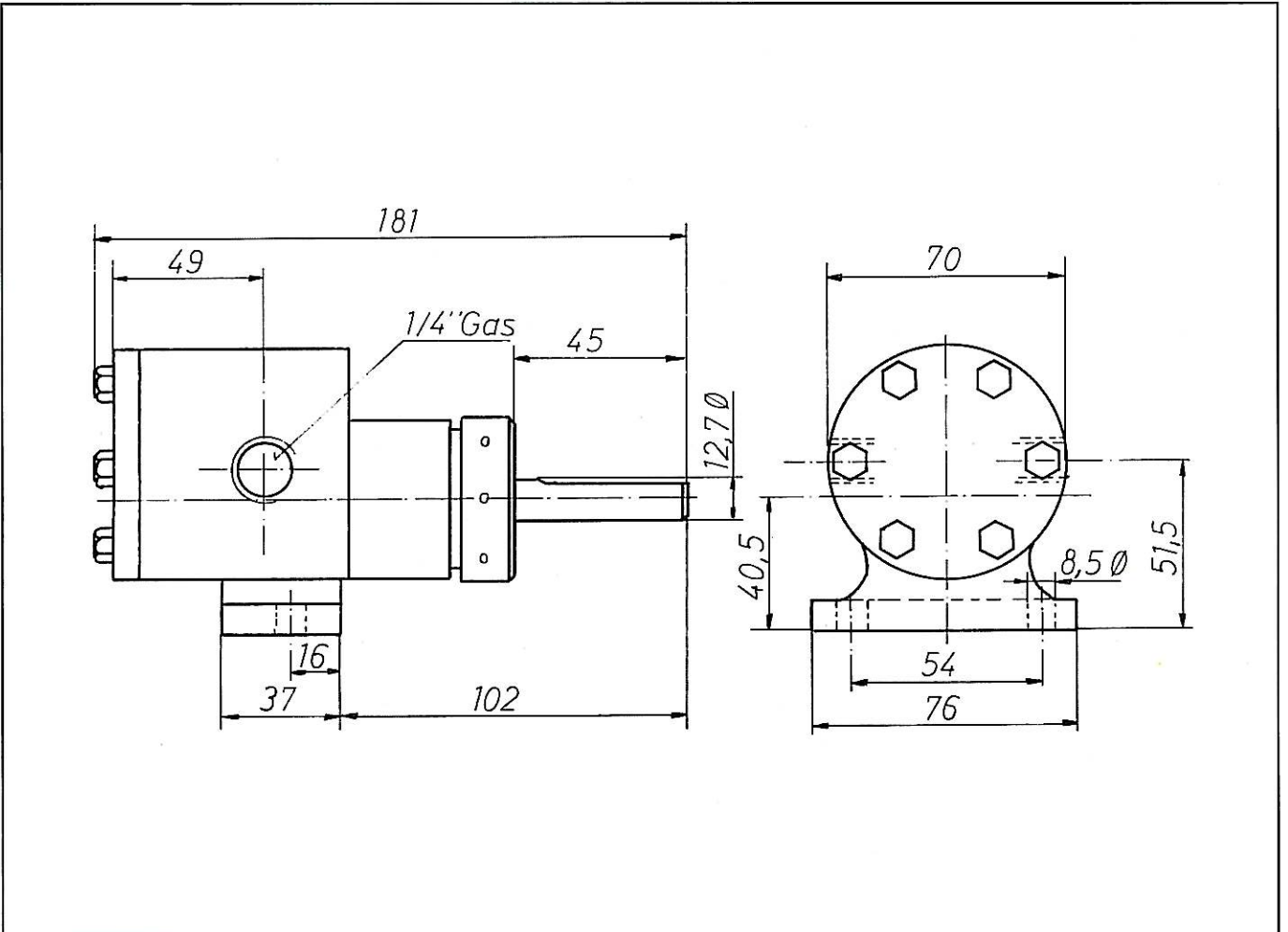
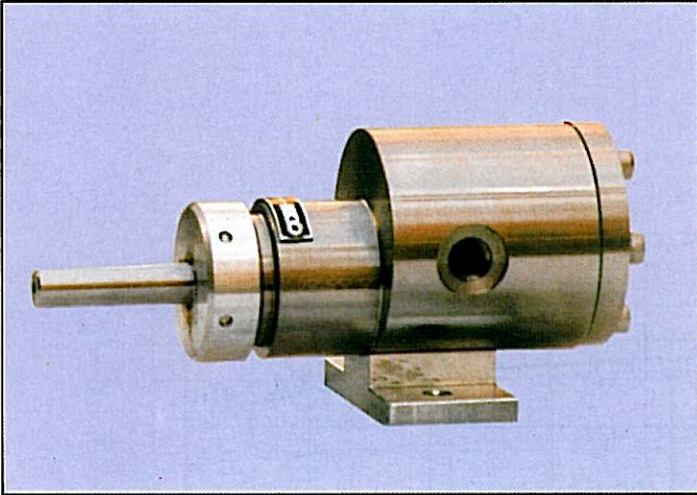
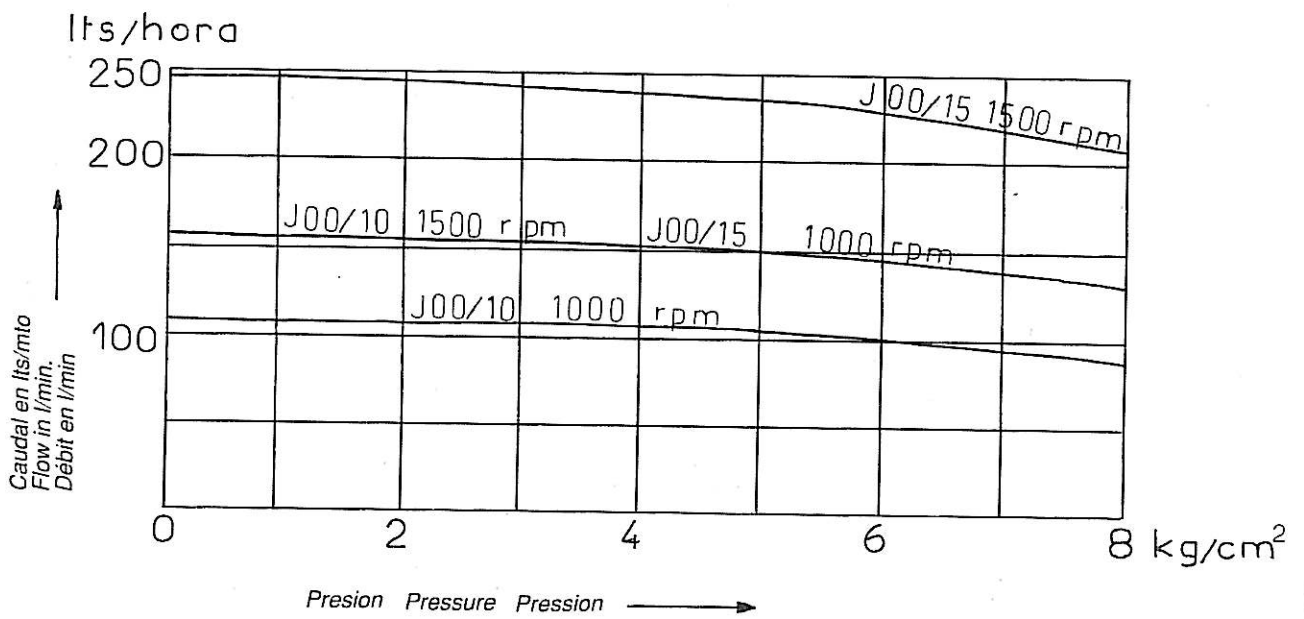


J-00

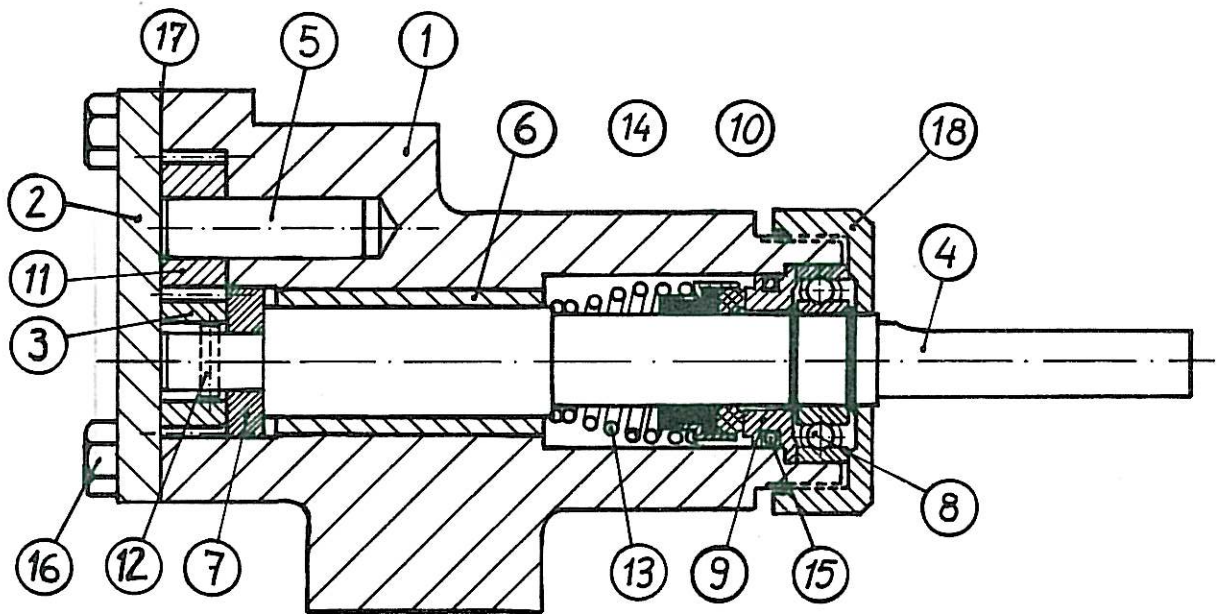


J-00



TALLERES PUJOL S.A.





1. Cuerpo
2. Tapa
3. Piñón motriz
4. Eje motriz
5. Eje secundario
6. Cojinetes grafito
7. Anillo roce piñón motriz
8. Rodamiento de bolas
9. Asiento del cierre mecánico
10. Cara del cierre mecánico
11. Piñón secundario
12. Pasador del piñón motriz
13. Muelle del cierre
14. Elastómero de la cara del cierre
15. Junta tórica del asiento del cierre
16. Tornillos de la tapa
17. Juntas de poliéster
18. Tuerca bloqueo rodamiento bolas

1. Pump body
2. Pump cover
3. Drive gear
4. Drive shaft
5. Driven shaft
6. Bearing, graphite
7. Drive gear spurring
8. Ball bearing
9. Mechanical seal seat
10. Mechanical seal face
11. Driven gear
12. Drive gear pin
13. Seal spring
14. Seal face elastomer
15. Seal seat O-ring
16. Pump cover screw
17. Polyester gaskets
18. Ball-bearing lock nut

1. Corps
2. Cache
3. Pignon moteur
4. Axe moteur
5. Axe secondaire
6. Coussin graphite
7. Anneau friction pignon moteur
8. Roulement à billes
9. Assise de la fermeture mécanique
10. Face de la fermeture mécanique
11. Pignon secondaire
12. Goujon du pignon moteur
13. Ressort de la fermeture
14. Élastomère de la face de la fermeture
15. Joint torique de l'assise de la fermeture
16. Vis du cache
17. Joint de polyester
18. Écrou de blocage roulement à billes

CAUDALES

FLOW RATES

DÉBITS

r.p.m. r.p.m. tr/min	litros/hora		litres per hour		litres/heure	
	J-00/10	J-00/15	J-01	J-02	J-03	J-04
1420	155	232	1.100	2.050	4.100	6.600
910	100	150	700	1.340	2.625	4.200
690	75	113	530	1.000	2.000	3.200
494	54	81	379	713	1.425	2.300
403	44	66	309	581	1.150	1.870
310	34	51	238	447	900	1.440
250	27	41	192	361	720	1.160
192	21	31	147	277	550	890

MOTOR DIRECTO
DIRECT MOTOR
MOTEUR DIRECT

MOTOREDUCTOR
GEAR MOTOR
MOTEUR REDUCTEUR

r.p.m. r.p.m. tr/min	litros/hora		litres per hour		litres/heure	
	J-00/10	J-00/15	J-01	J-02	J-03	J-04
160-940	17,5-103	26-154	123-721			
117-672	13-76	19-110	90-515			
74-421	8-46	12-69	57-323			
44-266	4,8-29	7-43,5	34-204			
21-127	2,3-14	3,4-21	16-97			
12-74	1,3-8	2-12	9,2-57			

MOTOVARIADOR
SPEED VARIATOR
MOTEUR VARIATEUR