

P-140

La bomba de tipo P-140 de baja presión, está destinada al rudo trabajo de circulación, trasiego, elevación, etc., de líquidos, en los que la presión de trabajo no sobrepase los 10 Kg/cm².

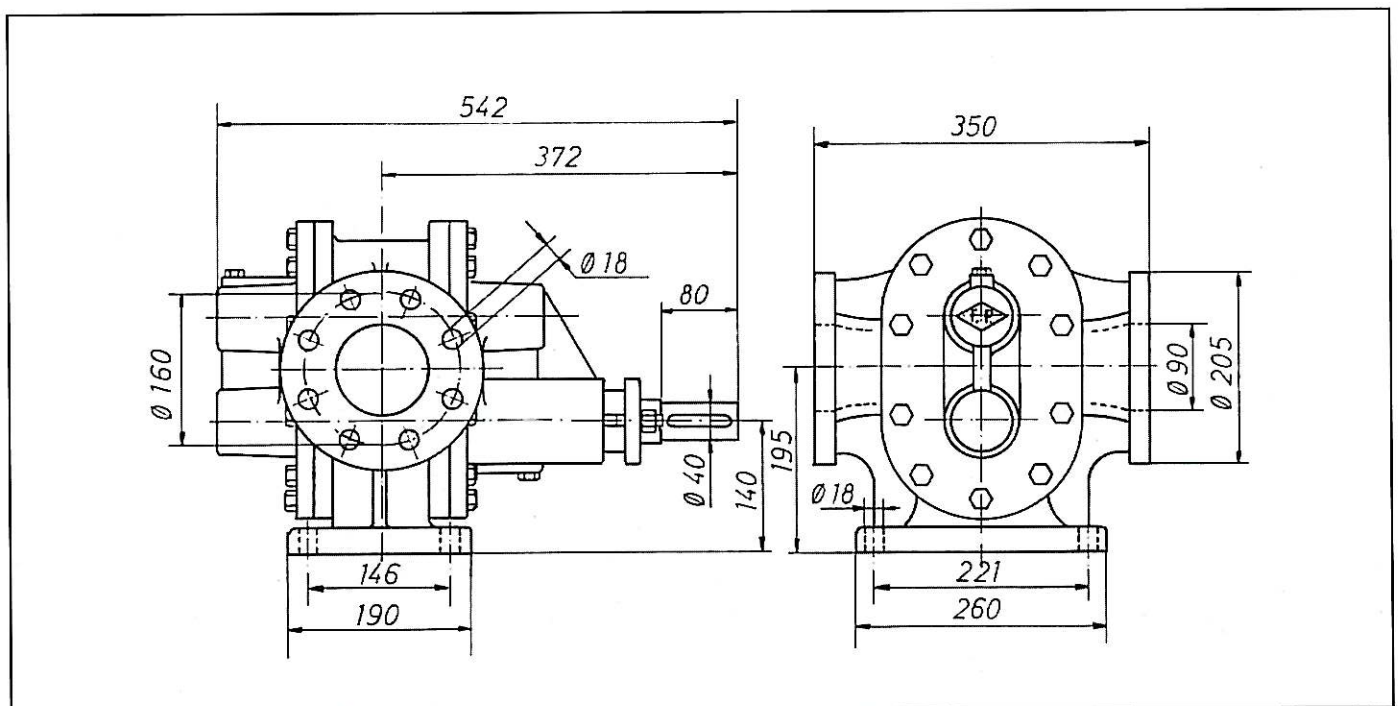
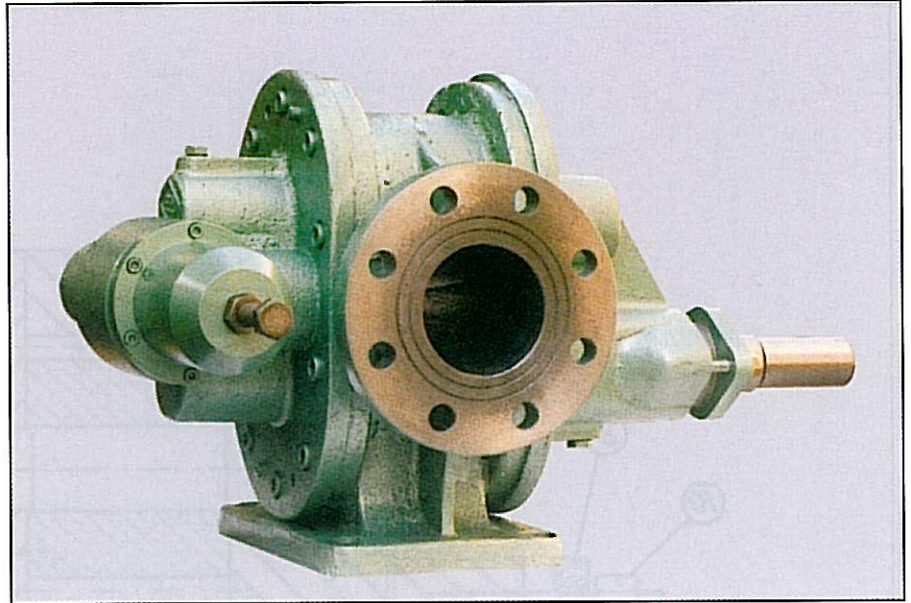
Se construye con el cuerpo de fundición perlítica, piñones de acero y ejes de acero templado y rectificado.

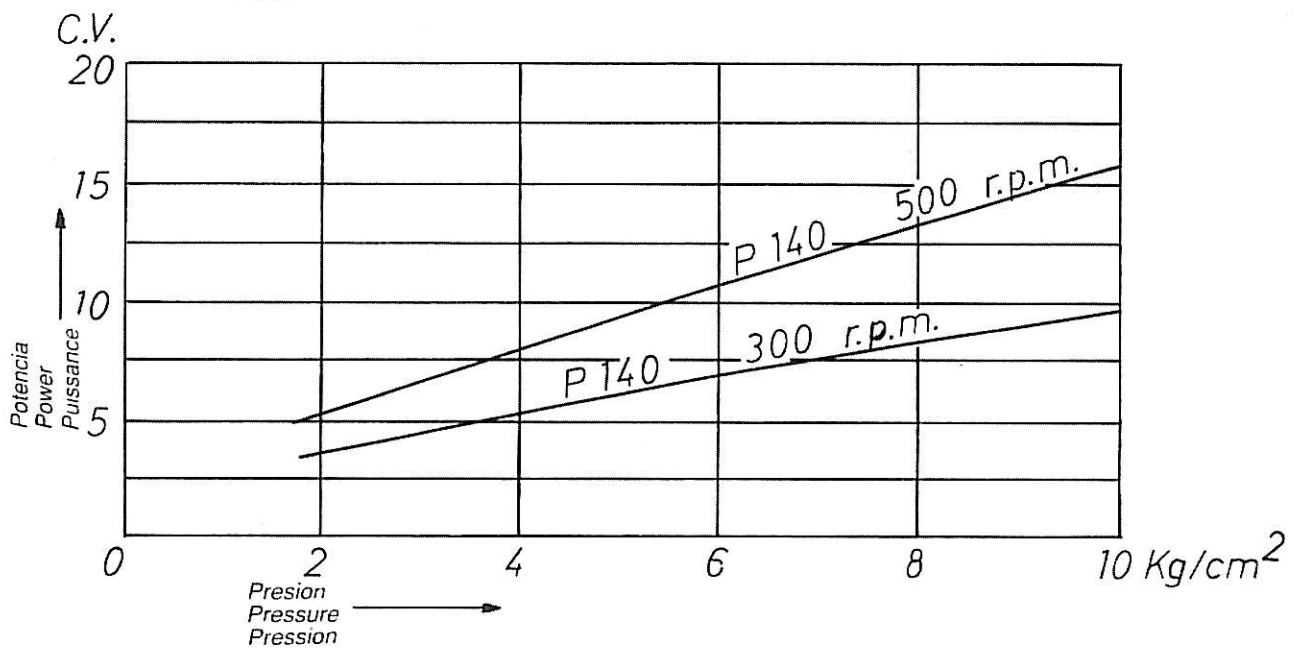
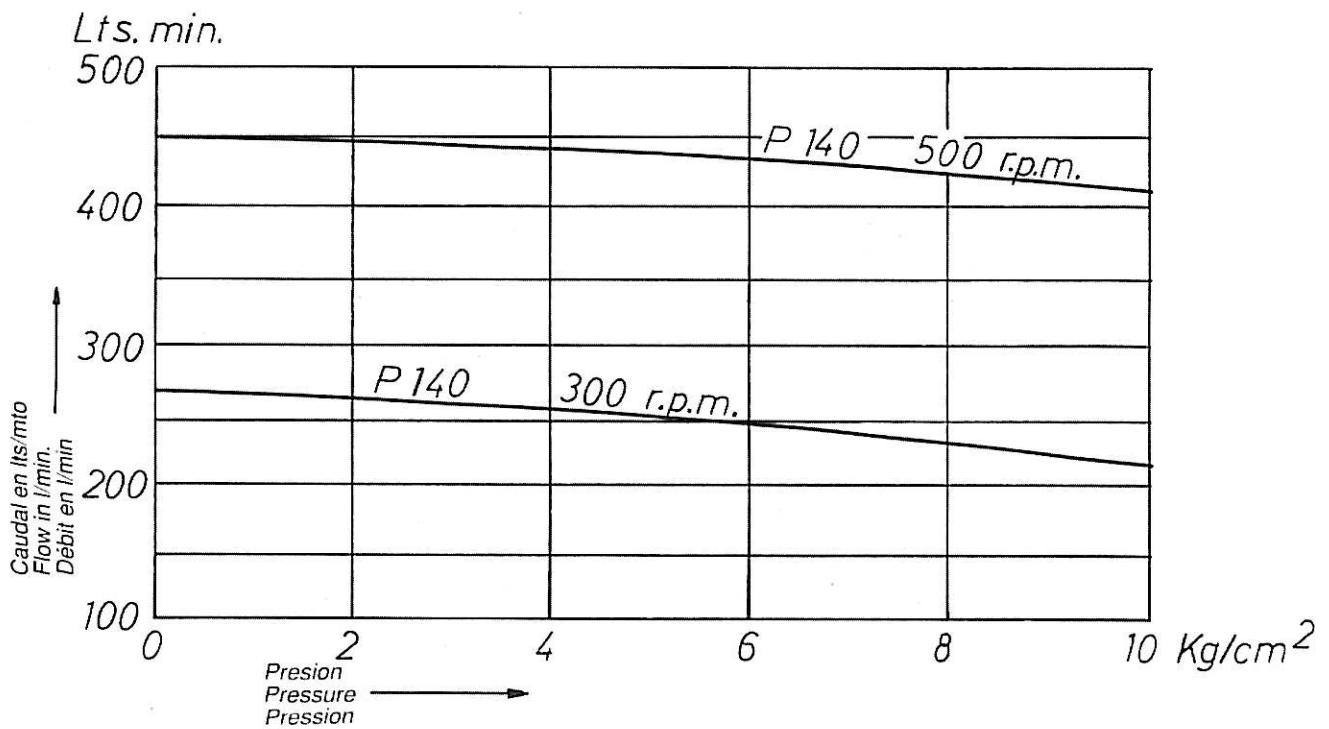
Aunque el grabado anterior representa a la bomba con válvula de seguridad incorporada, ésta es opcional, pudiendo suministrarse o no, a voluntad.

Type P-140 is a low pressure pump designed for heavy duty in circulating, transferring, lifting, etc. where pressure does not exceed 10 kg/sq cm.

It has a pearlitic cast iron body, steel gears and ground hardened steel shafts. The pump in the above picture is fitted with a built-in safety valve. The valve is optional and can be supplied with the pump on request.

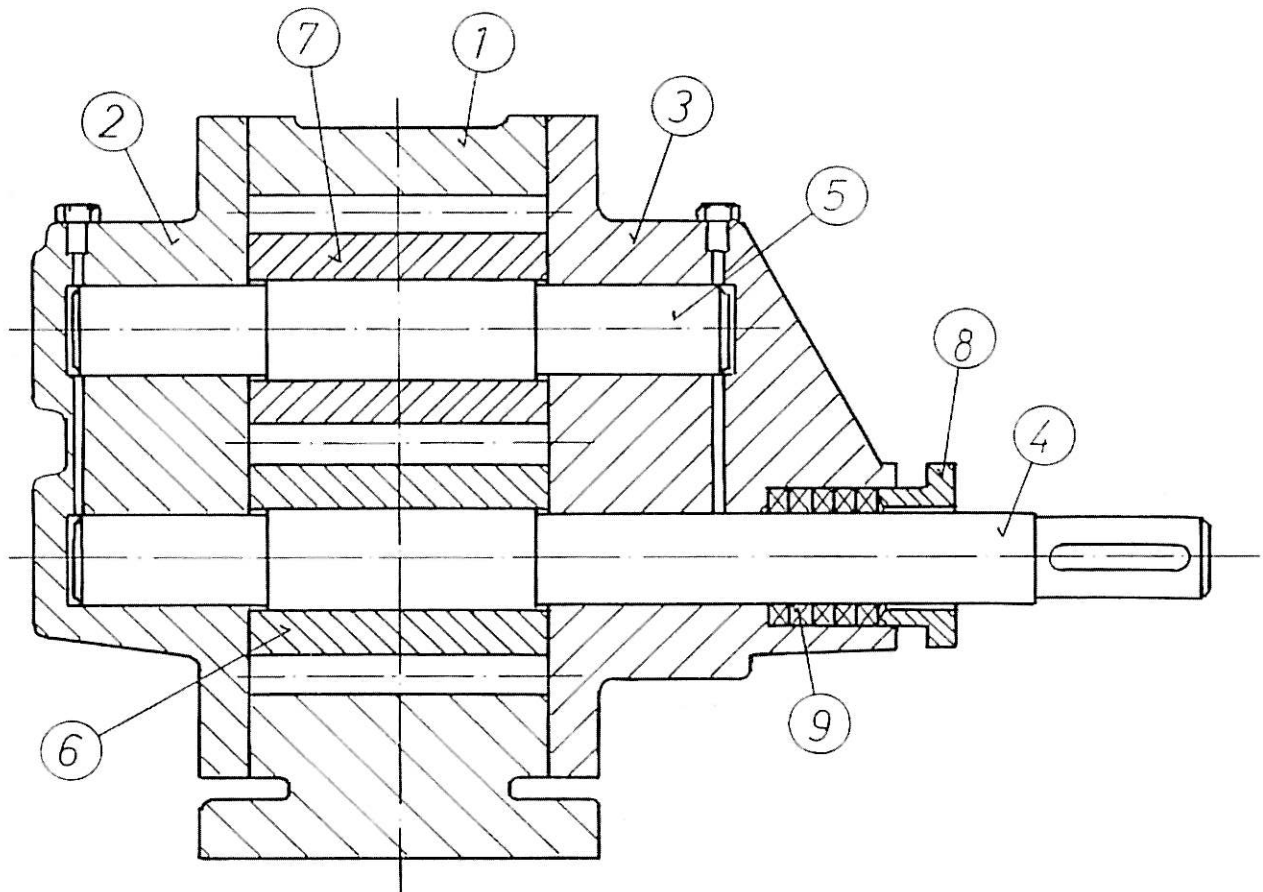
La pompe type P-140, de basse pression, est destinée au difficiles travaux de circulation, transvasement, élévation, etc. de liquides pour lesquels la pression de travail n'excède pas 10 kg/cm². Le corps de la pompe est fabriqué en fonte perlitique, les pignons sont en acier et les axes en acier trempé et rectifié. Bien que la pompe ait été antérieurement présentée avec une vanne de sécurité incorporée, celle-ci est en fait en option et peut être fournie ou non.





Datos obtenidos con aceite de 6°E a 20°C.
 Para otros líquidos o aceites de diferente viscosidad, estos datos deben ser modificados.
 These data correspond to 6 °E oil at 20 °C.
 The figures will have to be modified for other liquids or oils of different viscosity.
 Données obtenues avec de l'huile de 6 °E à 20 °C.
 Pour d'autres liquides ou des huiles de viscosité différente, ces données doivent être modifiées.

P-140



1. Cuerpo - Hierro fundido
2. Tapa ciega
3. Tapa prensaestopas
4. Eje motriz
5. Eje secundario
6. Piñón motriz
7. Piñón secundario
8. Prensaestopas
9. Empaquetadora

1. Pump body
2. Blind pump cover
3. Gland cover
4. Drive shaft
5. Driven shaft
6. Drive gear
7. Driven gear
8. Gland
9. Gland packing

1. Corps - Fonte
2. Cache - aveugle
3. Cache presse - étoupe
4. Axe moteur
5. Axe secondaire
6. Pignon moteur
7. Pignon secondaire
8. Presse - étoupe
9. Empaquetage