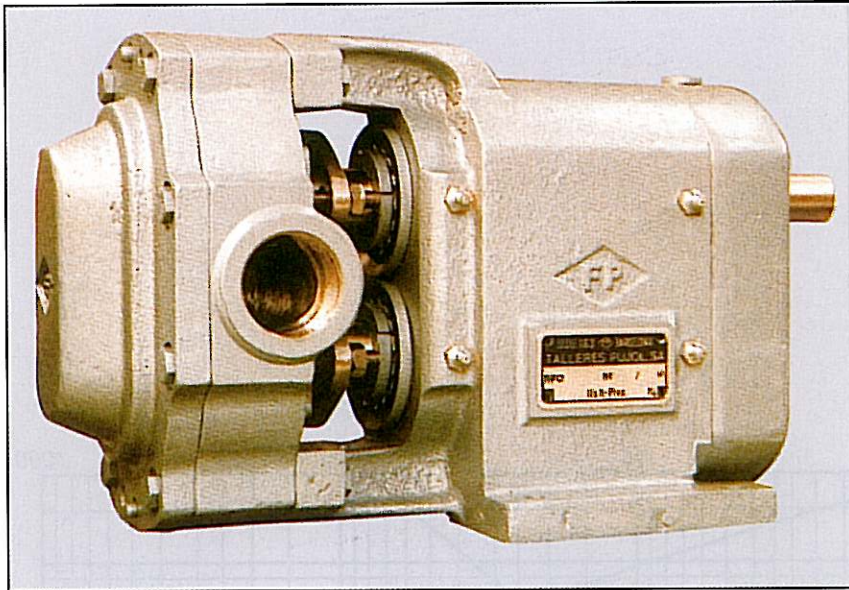


PR-100



Desplazamiento por vuelta: 0,100 litros
 Displacement per rotation: 0,100 litres
 Déplacement par tour: 0,100 litre

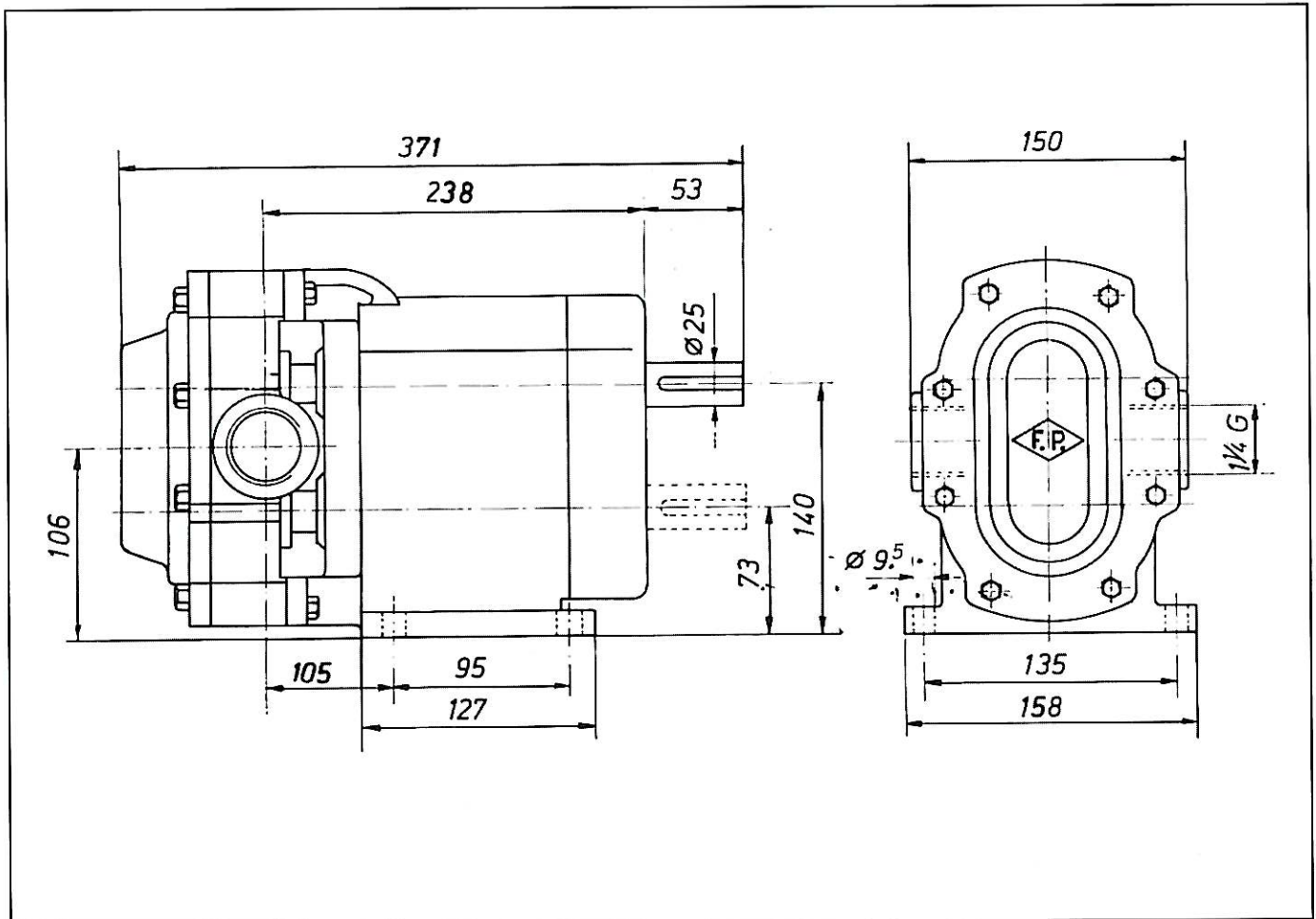
Presión máxima de impulsión: 8 Kg/cm²
 Maximum delivery pressure: 8 Kg/sq cm
 Pression maximum d'expulsion: 8 Kg/cm²

Presión máxima en puntas: 10/12 Kg/cm²
 Maximum peak pressures: 10/12 Kg/sq cm
 Pression maximum en pointe: 10/12 Kg/cm²

Velocidad máxima normal: 1000 r.p.m.
 Normal maximum speed: 1000 rpm
 Vitesse maximum normal: 1000 tr/min

Peso de la bomba: 27 Kg.
 Pump weight: 27 Kg.
 Poids de la pompe: 27 Kg.

Potencia hasta 3 CV. a velocidad máxima.
 Power up to 3 HP at maximum speed.
 Puissance jusqu'à 3 CV à vitesse maximum.



PR-100

