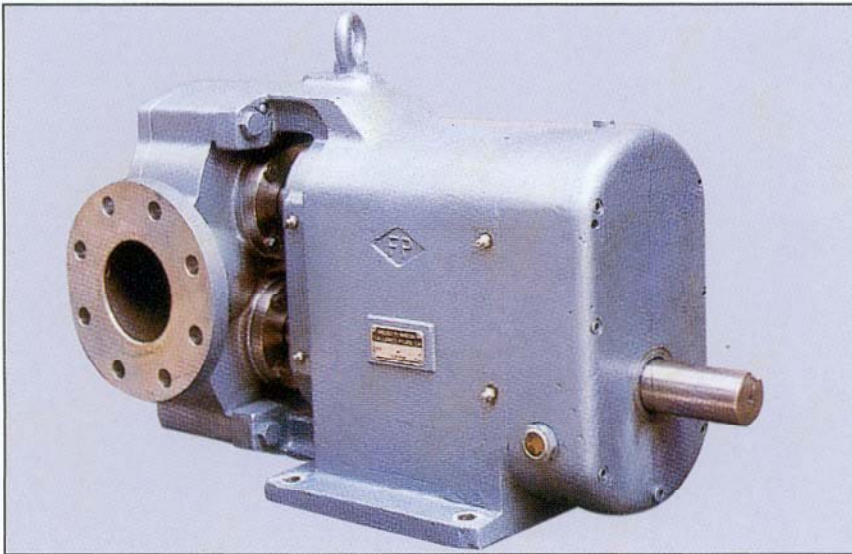


# PR-1200



Desplazamiento por vuelta: 1,25 litros  
 Displacement per rotation: 1,25 litres  
 Déplacement par tour: 1,25 litre

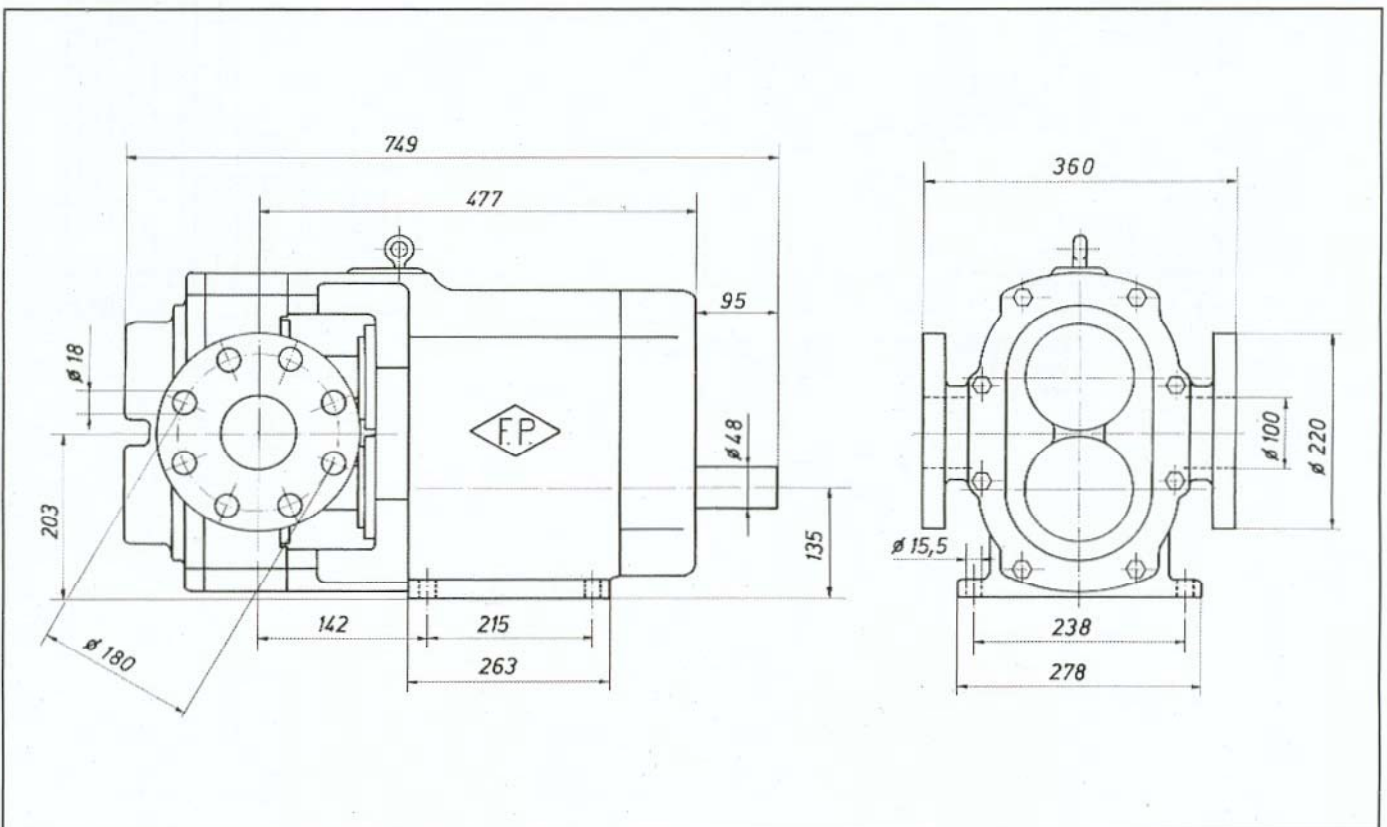
Presión máxima de impulsión: 8 Kg/cm<sup>2</sup>  
 Maximum delivery pressure: 8 Kg/sq cm  
 Pression maximum d'expulsion: 8 Kg/cm<sup>2</sup>

Presión máxima en puntas: 10/12 Kg/cm<sup>2</sup>  
 Maximum peak pressures: 10/12 Kg/sq cm  
 Pression maximum en pointe: 10/12 Kg/cm<sup>2</sup>

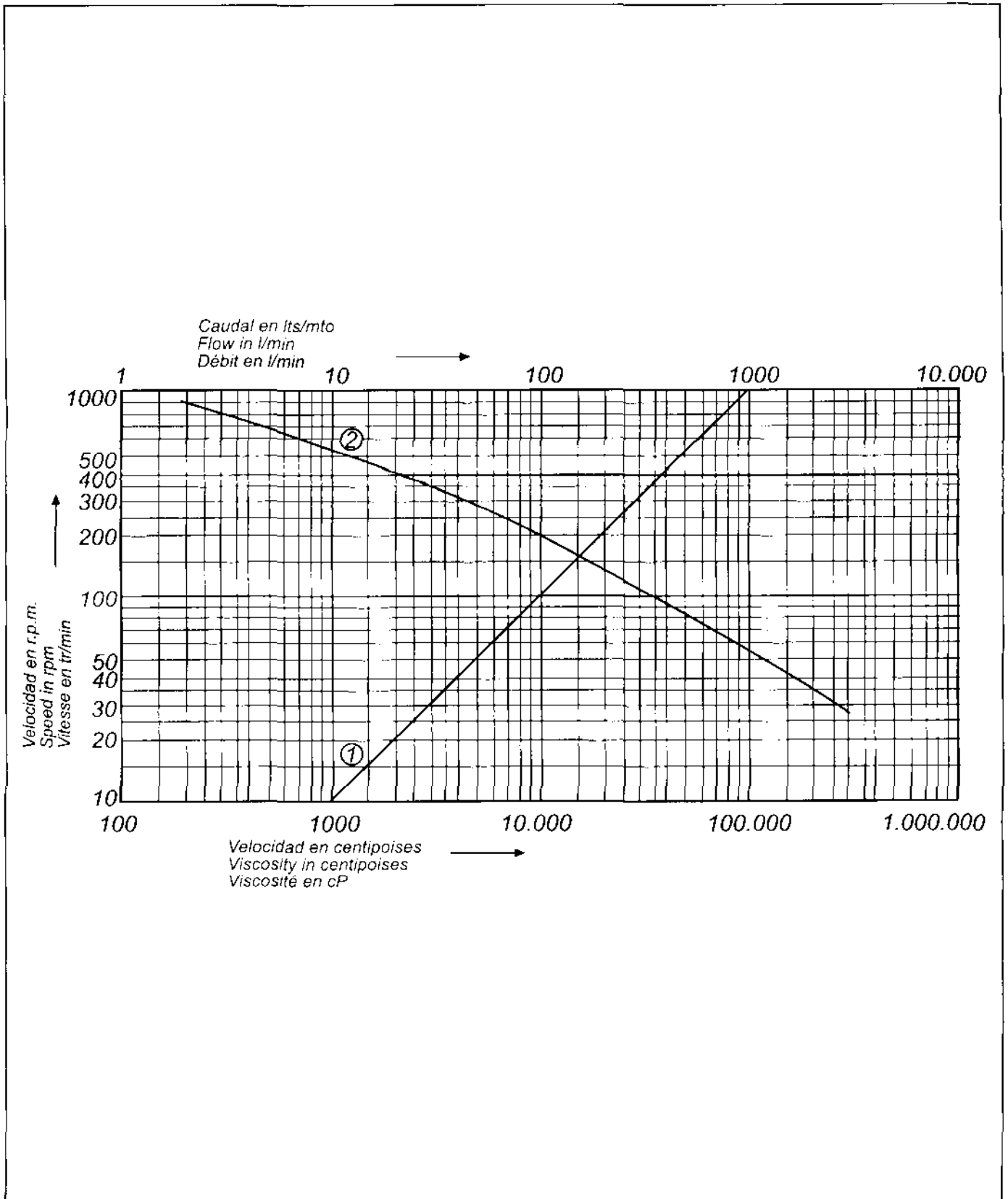
Velocidad máxima normal: 750 r.p.m.  
 Normal maximum speed: 750 rpm  
 Vitesse maximum normal: 750 tr/min

Peso de la bomba: 200 Kg.  
 Pump weight: 200 Kg.  
 Poids de la pompe: 200 Kg.

Potencia hasta 25 CV. a velocidad máxima.  
 Power up to 25 HP at maximum speed.  
 Puissance jusqu'à 25 CV à vitesse maximum.



# PR-1200



# PR-1200

