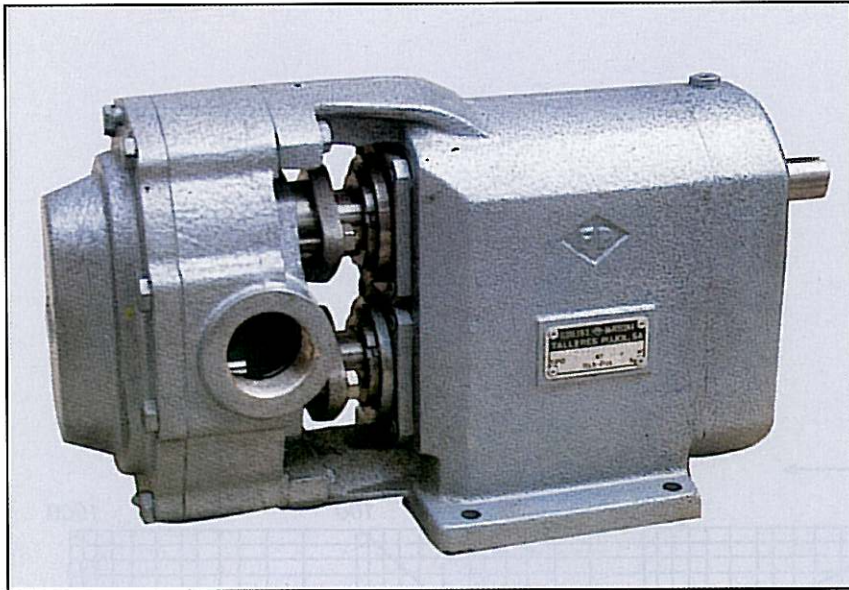


# PR-230



Desplazamiento por vuelta: 0,230 litros  
 Displacement per rotation: 0,230 litres  
 Déplacement par tour: 0,230 litre

Presión máxima de impulsión: 8 Kg/cm<sup>2</sup>  
 Maximum delivery pressure: 8 Kg/sq cm  
 Pression maximum d'expulsion: 8 Kg/cm<sup>2</sup>

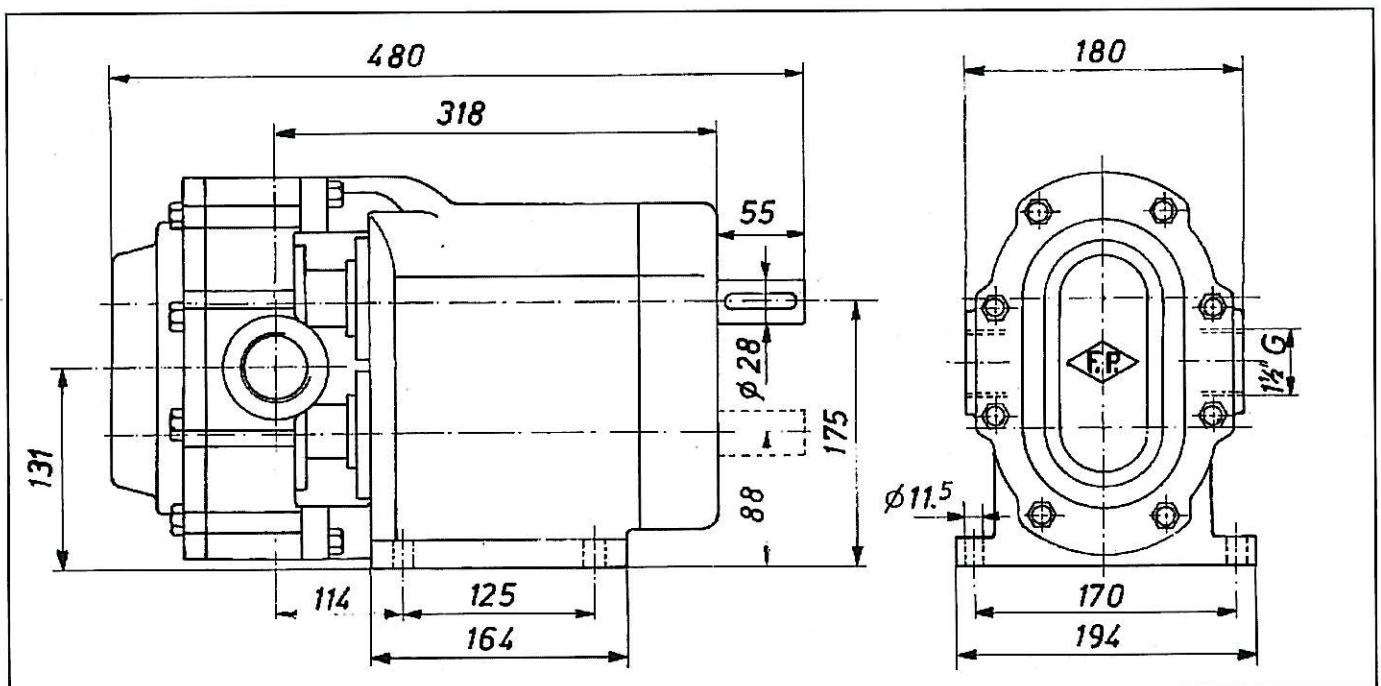
Presión máxima en puntas: 10/12 Kg/cm<sup>2</sup>  
 Maximum peak pressures: 10/12 Kg/sq cm  
 Pression maximum en pointe: 10/12 Kg/cm<sup>2</sup>

Velocidad máxima normal: 750 r.p.m.  
 Normal maximum speed: 750 rpm  
 Vitesse maximum normal: 750 tr/min

Velocidad máxima en casos especiales: 900 r.p.m.  
 Maximum speed in special cases: 900 rpm  
 Vitesse max. pour des cas spéciaux: 900 tr/min

Peso de la bomba: 57 Kg.  
 Pump weight: 57 Kg.  
 Poids de la pompe: 57 Kg.

Potencia hasta 7,5 CV. a velocidad máxima.  
 Power up to 7,5 HP at maximum speed.  
 Puissance jusqu'à 7,5 CV à vitesse maximum.



# PR-230

