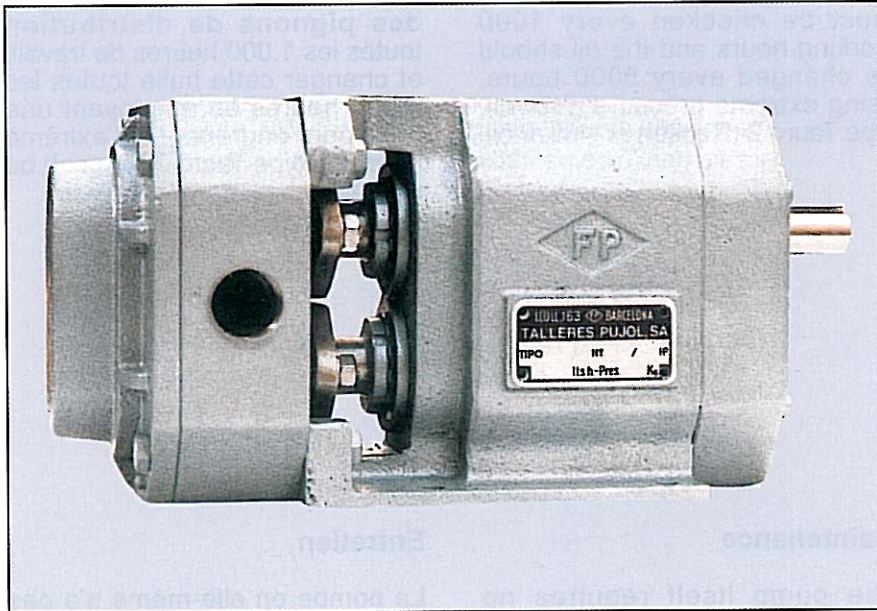


PR-40



Desplazamiento por vuelta: 0,040 litros
Displacement per rotation: 0,040 litres
Déplacement par tour: 0,040 litre

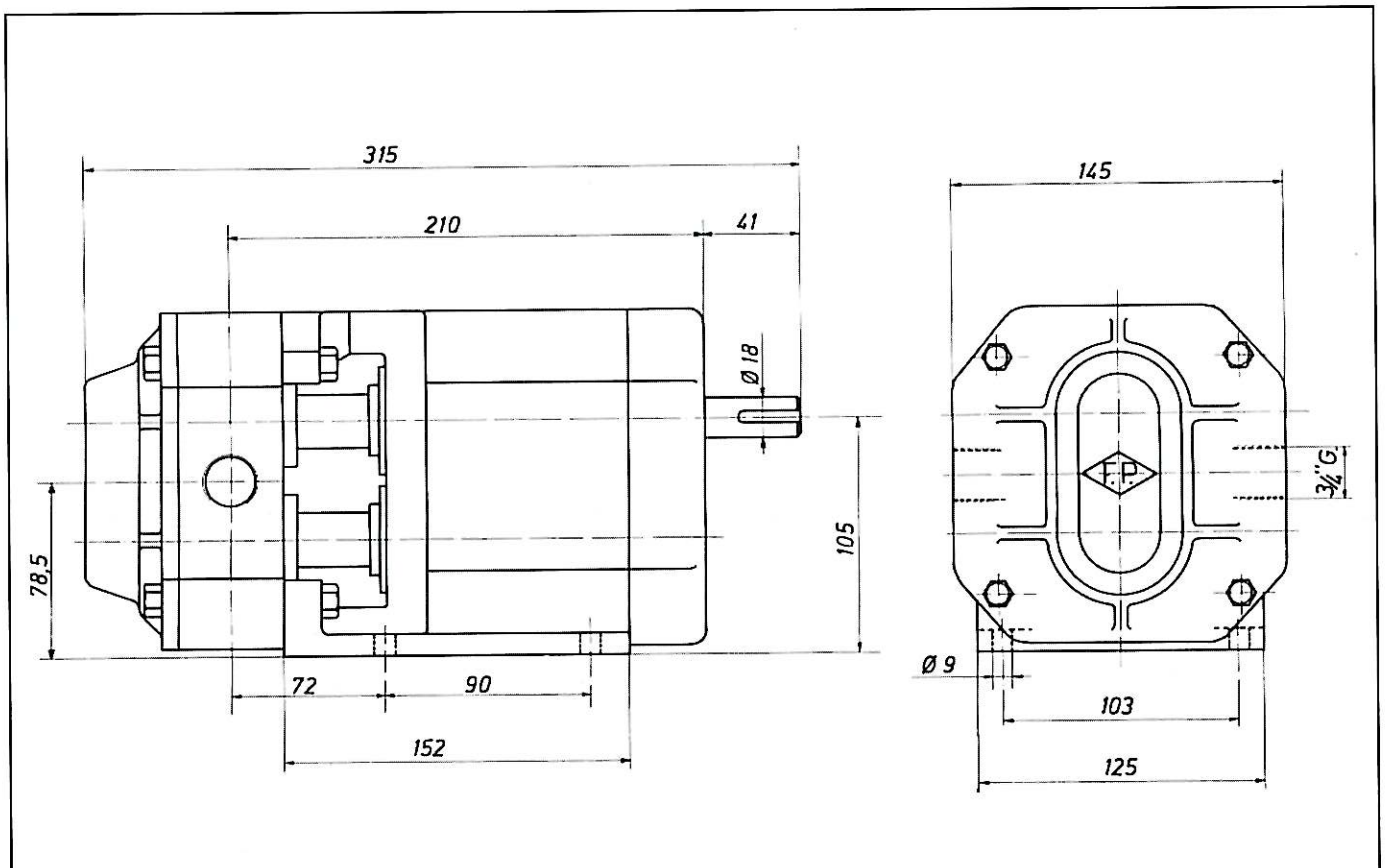
Presión máxima de impulsión: 8 Kg/cm²
Maximum delivery pressure: 8 Kg/sq cm
Pression maximum d'expulsion: 8 Kg/cm²

Presión máxima en puntas: 10/12 Kg/cm²
Maximum peak pressures: 10/12 Kg/sq cm
Pression maximum en pointe: 10/12 Kg/cm²

Velocidad máxima normal: 1.000 r.p.m.
Normal maximum speed: 1.000 rpm
Vitesse maximum normal: 1.000 tr/min

Peso de la bomba: 17 Kg.
Pump weight: 17 Kg.
Poids de la pompe: 17 Kg.

Potencia hasta 1,5 CV. a velocidad máxima.
Power up to 1.5 HP at maximum speed.
Puissance jusqu'à 1,5 CV à vitesse maximum.



PR-40

